



中华人民共和国城镇建设行业标准

CJ/T 321—2010

铝合金衬塑复合管材与管件

Aluminum-plastic laminated pipe and fitting

2010-01-14 发布

2010-06-01 实施

中华人民共和国住房和城乡建设部 发布

前 言

本标准的附录 A 为资料性附录。

本标准由住房和城乡建设部标准定额研究所提出。

本标准由住房和城乡建设部给水排水产品标准化技术委员会归口。

本标准起草单位：北京航天凯撒国际投资管理有限公司、太原巴斯夫凯撒管业有限公司、陕西航天凯撒工程设备有限公司。

本标准主要起草人：王兴洲、贾智华、赵文理、刘旭东、于亚华、张楠、王婷婷。

本标准为首次发布。

铝合金衬塑复合管材与管件

1 范围

本标准规定了铝合金衬塑复合管材与管件的术语、定义、符号、缩略语、使用条件、材料、产品分类、要求、试验方法、检验规则和标志、包装、运输和贮存。

本标准适用于冷热水管道系统,包括工业与民用冷热水、热水采暖、中央空调及饮用水等铝合金衬塑复合管道系统;在考虑到材料的耐化学性和耐热性条件下,可用于各种化学流体及气体输送铝合金衬塑复合管道系统。

2 规范性引用文件

下列文件中的条款通过在本标准的引用而构成本标准的条文。凡是注日期的引用文件,其随后所有的修改单(不包括勘误的内容)或修订版均不适用于本标准,然而,鼓励根据本标准达成协议的各方研究是否可使用这些文件的最新版本。凡是不注日期的引用文件,其最新版本适用于本标准。

GB/T 2828.1—2003 计数抽样检验程序 第1部分:按接收质量限(AQL)检索的逐批检验抽样计划

GB/T 2918 塑料试样状态调节和试验的标准环境

GB/T 3190 变形铝及铝合金化学成分

GB/T 3682 热塑性塑料熔体质量流动速率和熔体体积流动速率的测定

GB/T 4436 铝及铝合金管材外形尺寸及允许偏差

GB/T 4437.1 铝及铝合金热挤压管 第一部分:无缝圆管

GB 5237.2—2008 铝合金建筑型材 第2部分:阳极氧化型材

GB/T 6111 流体输送用热塑性塑料管材耐内压试验方法

GB/T 7307 55°非密封管螺纹

GB/T 8806 塑料管道系统 塑料部件尺寸的测量

GB/T 10798 热塑性塑料管材通用壁厚表

GB/T 17219 生活饮用水输配水设备及防护材料的安全性评价标准

GB/T 18742.2—2002 冷热水用聚丙烯管道系统 第2部分:管材

GB/T 18991 冷热水系统用热塑性塑料管材和管件

GB/T 19473.2 冷热水用聚丁烯(PB)管道系统 第2部分:管材

CJ/T 175 冷热水用耐热聚乙烯(PE-RT)管道系统

3 术语和定义、符号和缩略语

本标准采用下列术语和定义、符号和缩略语。

3.1 术语和定义

下列术语和定义适用于本标准。

3.1.1

铝合金衬塑复合管材 aluminum-plastic laminated pipe

一种外管为铝合金管、内管为热塑性塑料(PP-R、PB、PE-RT)管,经预应力复合而成两层结构的管材。

3.1.1.1

外管 outside pipe

由变形铝合金材料经热挤压成型的无缝圆管,与内管经预应力复合成一体。

3.1.1.2

内管 inside pipe

由热塑性塑料挤出成型的管材,其与被输送介质直接接触。

3.1.2

管件 fitting

以铝合金衬塑复合管材内管材料为原料,经注塑成型的管件。

3.1.3

与几何尺寸有关的术语和定义

3.1.3.1

承口的平均内径 mean inside diameter of a socket

承口熔接长度中点,互相垂直的两个内径测量值的算术平均值。

3.1.3.2

承口的最小平均内径 minimum mean inside diameter of a socket

承口熔接处,互相垂直的两个内径测量值的算术平均最小值。

3.1.3.3

承口的最大平均内径 maximum mean inside diameter of a socket

承口熔接处,互相垂直的两个内径测量值的算术平均最大值。

3.2 符号和缩略语

3.2.1 符号

下列符号适用于本标准。

C :总使用系数。

d_{em} :平均外径。

$d_{em,max}$:最大平均外径。

$d_{em,min}$:最小平均外径。

d_n :公称外径。

d_{sm} :承口的平均内径。

$d_{sm,max}$:热熔承口的最大平均内径。

$d_{sm,min}$:热熔承口的最小平均内径。

PN :公称压力。

T_D :设计温度。

T_{mal} :故障温度。

T_{max} :最高设计温度

3.2.2 缩略语

下列缩略语适用于本标准。

LCL:置信下限

PP-R:无规共聚聚丙烯

PB:聚丁烯

PE-RT:耐热聚乙烯

S:管系列

4 使用条件

使用条件应符合 GB/T 18991 的规定,应用级别应符合表 1 的规定,每个级别均对应于一个特定的应用范围及 50 年的使用寿命。具体应用时,还应考虑不同的设计压力,采用 GB/T 18991 规定的方法进行计算。

表 1 使用条件级别

应用级别	T_D / ℃	在 T_D 下的时间/ 年	T_{max} / ℃	在 T_{max} 下的时间/ 年	T_{mal} / ℃	在 T_{mal} 下的时间/ h	典型应用范围
级别 1	60	49	80	1	95	100	供应热水(60℃)
级别 2	70	49	80	1	95	100	供应热水(70℃)
级别 4	20	2.5	70	2.5	100	100	地板采暖和低温 散热器采暖
	40	20					
	60	25					
级别 5	20	14	90	1	100	100	高温散热器采暖
	60	25					
	80	10					

注 1: 当 T_D 、 T_{max} 、 T_{mal} 超出本表所给定的值时,不能用本表。
注 2: 表中所列各使用条件级别的铝合金衬塑复合管道系统应同时满足在 20℃、2.5 MPa 条件下输送冷水 50 年使用寿命的要求。

5 材料和结构

5.1 管材材料

5.1.1 管材外管材料为变形铝合金材料,其化学成分应符合 GB/T 3190 的规定,力学性能应符合 GB/T 4437.1 的规定,见表 2。

表 2 管材外管材料力学性能

抗拉强度/MPa	断裂伸长率/%	规定非比例伸长应力/MPa
≥130	≥12	≥70

5.1.2 以无规共聚聚丙烯(PP-R)为内管材料,其材料性能应符合 GB/T 18742.2 的规定。

5.1.3 以聚丁烯(PB)为内管材料,其材料性能应符合 GB/T 19473.2 的规定。

5.1.4 以耐热聚乙烯(PE-RT)为内管材料,其材料性能应符合 CJ/T 175 的规定。

5.2 管件材料

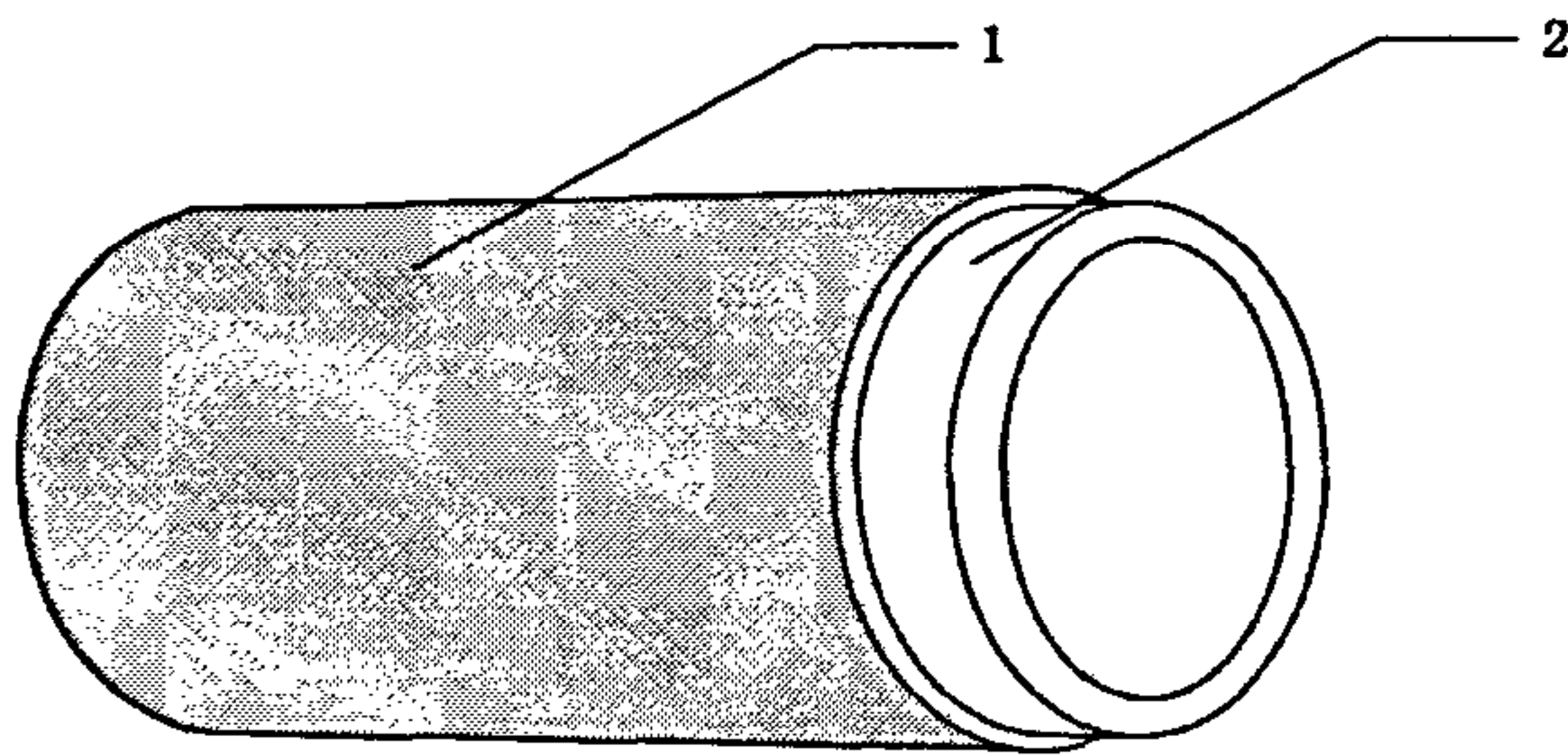
管件材料应与管材内管材料一致。

5.3 管材、管件用材料的回收利用

生产厂在生产符合本标准要求的内管和管件时的回用料可再使用,使用时应按不大于 10% 的比例添加到新料中,不应使用其他来源的回用料。

5.4 结构

铝合金衬塑复合管材结构见图 1。



1——外管；
2——内管。

图 1 铝合金衬塑复合管材结构示意图

6 产品分类

6.1 管材

6.1.1 按内管材料不同可分为：

铝合金衬塑(PP-R)复合管材；
铝合金衬塑(PB)复合管材；
铝合金衬塑(PE-RT)复合管材。

6.1.2 按内管的公称外径尺寸可分为：

d_n20 、 d_n25 、 d_n32 、 d_n40 、 d_n50 、 d_n63 、 d_n75 、 d_n90 、 d_n110 、 d_n125 、 d_n160 。

6.2 管件

6.2.1 按与管材内管材料一致可分为：

无规共聚聚丙烯(PP-R)管件；
聚丁烯(PB)管件；
耐热聚乙烯(PE-RT)管件。

6.2.2 按熔接方式为：热熔承插连接管件。

7 要求

7.1 外观质量

7.1.1 管材

管材表面应光滑，不应有裂纹、腐蚀和外来夹杂物。

7.1.2 管件

管件表面不应有裂纹、气泡、脱皮和明显的杂质、严重的缩形以及色泽不均、分解变色等缺陷。管件不应透光。

7.2 规格尺寸

7.2.1 铝合金衬塑复合管材外管外形尺寸及允许偏差应符合 GB/T 4436 的规定，内管的壁厚应符合 GB/T 10798 的规定。管材平均外径、内管平均外径、各管壁厚及允许偏差和不圆度见表 3。

表3 管材平均外径、内管平均外径、各管壁厚及允许偏差和不圆度 单位为毫米

公称外径 d_n	管材平均外径		内管平均外径		外管壁厚		内管壁厚		不圆度 \leq
	$d_{n, \min}$	$d_{n, \max}$	$d_{em, \min}$	$d_{em, \max}$	壁厚	允许偏差	壁厚	允许偏差	
20	21.2	21.6	20.0	20.3	0.6	$+0.23$ 0	2.3	$+0.50$ 0	0.015 d_n
25	26.2	26.6	25.0	25.3	0.6	$+0.23$ 0	2.8	$+0.70$ 0	
32	33.2	33.6	32.0	32.3	0.6	$+0.23$ 0	3.6	$+0.80$ 0	
40	41.4	41.9	40.0	40.4	0.7	$+0.23$ 0	4.5	$+1.00$ 0	0.017 d_n
50	51.4	51.9	50.0	50.5	0.7	$+0.23$ 0	5.6	$+1.30$ 0	
63	64.6	65.2	63.0	63.6	0.8	$+0.23$ 0	7.1	$+1.50$ 0	
75	76.8	77.4	75.0	75.7	0.9	$+0.23$ 0	8.4	$+1.90$ 0	0.018 d_n
90	92.2	92.8	90.0	90.9	1.1	$+0.23$ 0	10.1	$+2.20$ 0	
110	112.6	113.2	110.0	111.0	1.3	$+0.30$ 0	12.3	$+2.80$ 0	
125	128.0	128.7	125.0	126.2	1.5	$+0.30$ 0	14.0	$+3.10$ 0	0.020 d_n
160	163.6	164.3	160.0	161.5	1.8	$+0.38$ 0	17.9	$+4.00$ 0	

注1: 总使用系数 $C=1.25$ 。
注2: 考虑到铝合金衬塑复合管道系统结构特征及应用安全保障性, 管材内管按管系列 S 值取 4。

7.2.2 管材长度一般为 4 m, 其他长度由供需双方协商确定, 管材长度不应有负偏差。

7.2.3 管材表面应采取表面防腐处理, 宜采用 GB 5237.2—2008 规定的阳极氧化表面处理方式, 阳极氧化膜平均厚度不应小于 10 μm , 局部膜厚不应小于 8 μm 。其他表面处理方式由供需双方协商确定。

7.2.4 热熔承插连接管件的基本类型及结构尺寸参见附录 A。管件的壁厚、承口应符合图 2、表 4 的规定。

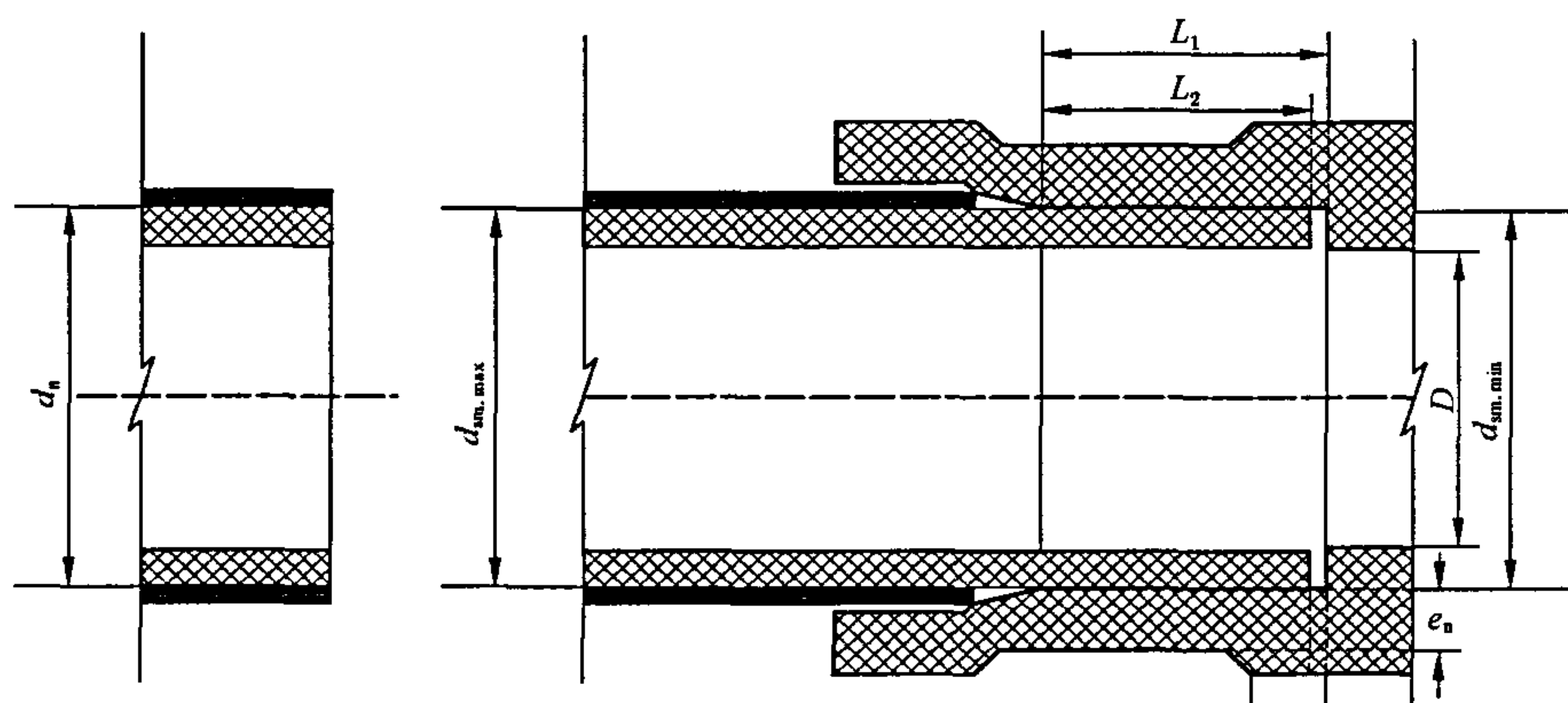


图2 热熔承插连接管件承口

表4 热熔承插连接管件壁厚、承口尺寸与相应公称外径

单位为毫米

公称外径 d_n	壁厚 e_n	最小承口 深度 L_1	最小承插 深度 L_2	承口的平均内径				最大 不圆度	最小 通径 D
				$d_{sm, min}$		$d_{sm, max}$			
				最小	最大	最小	最大		
20	3.4	14.5	11.0	18.8	19.3	19.0	19.5	0.6	13
25	4.2	16.0	12.5	23.5	24.1	23.8	24.4	0.7	18
32	5.4	18.1	14.6	30.4	31.0	30.7	31.3	0.7	25
40	6.7	20.5	17.0	38.3	38.9	38.7	39.3	0.7	31
50	8.3	23.5	20.0	48.3	48.9	48.7	49.3	0.8	39
63	10.5	27.4	23.9	61.1	61.7	61.6	62.2	0.8	49
75	12.5	31.0	27.5	71.9	72.7	73.2	74.0	1.0	58.2
90	15.0	35.5	32.0	86.4	87.4	87.8	88.8	1.2	69.8
110	18.3	41.5	38.0	105.8	106.8	107.3	108.3	1.4	85.4
125	20.8	47.5	44.0	120.6	121.8	122.2	123.4	1.5	97.0
160	26.6	58.0	54.5	154.8	156.3	156.6	158.1	1.8	124.2

注1: 此处的公称外径指与管件相连的管材内管的平均外径最小值。
注2: 考虑到铝合金衬塑复合管道系统结构特征及应用安全保障性, 管件按管系列 S 值取 2.5。

7.2.5 带金属螺纹接头的管件, 其螺纹部分应符合 GB/T 7307 的规定。

7.3 物理力学和化学性能

7.3.1 铝合金衬塑复合管材与管件的物理力学和化学性能应符合表5、表6、表7的规定。

表5 铝合金衬塑(PP-R)复合管材与管件物理力学和化学性能

项目	试验环应力/MPa	试验温度/℃	试验时间/h	试样数量	指标
静液压试验	16.0	20	1	3	无破裂、无渗漏
	3.8	95	165	3	
	3.5	95	1 000	3	
静液压状态下 热稳定性试验	1.9	110	8 760	1	
PP-R 熔体质量流动速率 MFR(230 ℃/2.16 kg)/(g/10 min)				3	变化率≤原材料 30%

表6 铝合金衬塑(PB)复合管材与管件物理力学和化学性能

项目	试验环应力/MPa	试验温度/℃	试验时间/h	试样数量	指标
静液压试验	15.5	20	1	3	无破裂、无渗漏
	6.2	95	165	3	
	6.0	95	1 000	3	
静液压状态下 热稳定性试验	2.4	110	8 760	1	
PB 熔体质量流动速率 MFR(190 ℃/5 kg)/(g/10 min)				3	与原材料测定值之差, 不应超过 0.3 g/10 min

表 7 铝合金衬塑(PE-RT)复合管材与管件物理力学和化学性能

项目	试验环应力/MPa	试验温度/℃	试验时间/h	试样数量	指标
静液压试验	10.0	20	1	3	无破裂、无渗漏
	3.55	95	165	3	
	3.5	95	1 000	3	
静液压状态下热稳定性试验	1.9	110	8 760	1	
PE-RT 熔体质量流动速率 MFR(190 ℃/2.16 kg)/(g/10 min)				3	变化率≤原材料 30%

7.4 卫生性能

用于生活饮用水的铝合金衬塑复合管材与管件,其内层材料的卫生性能应符合 GB/T 17219 的规定。

7.5 系统适用性

管材与管件连接后应进行静液压和热循环二项试验,并符合 GB/T 18991 的规定。

8 试验方法

8.1 试样状态调节和试验的标准环境

应在管材下线 48 h 后取样。按 GB/T 2918 的规定,温度为 $23\text{ }^{\circ}\text{C}\pm 2\text{ }^{\circ}\text{C}$,湿度为 $(50\pm 10)\%$ 条件下进行状态调节,时间不少于 24 h,并在此条件下进行试验。

8.2 外观质量

管材与管件外观应采用目测方法进行检验。

8.3 不透光性

管件应按 GB/T 18742.2—2002 中 8.3 的规定进行检验。

8.4 尺寸测量

8.4.1 管材

8.4.1.1 平均外径

按照 GB/T 8806 规定进行测量。

8.4.1.2 内外管壁厚

按照 GB/T 8806 规定进行测量,精确到 0.1 mm,小数点后第二位非零数进位。测量方法如下:

- 1) 随机抽取样品并截取管环试样,应保持管环试样的不圆度小于 $0.10d_n$;
- 2) 利用带刻度尺的放大镜或显微镜(精度 0.05 mm),量取圆周六等分点的厚度,分别测量内、外管最小壁厚,取其中最小值。

8.4.1.3 有效长度

用精度不低于 1 mm 的钢卷尺进行测量。

8.4.2 管件

8.4.2.1 平均内径

用精度为 0.001 mm 的内径量表对所抽试样逐件测量承口部位的两个相互垂直的内径,计算它们的算术平均值,为平均内径。

8.4.2.2 管件熔接承口的深度

管件的承口深度用精度为 0.02 mm 的游标卡尺对所抽试样逐件测量。

8.4.2.3 不圆度

用精度为 0.001 mm 的内径量表对所抽试样逐件测量同一断面的最大内径和最小内径,最大内径减最小内径为不圆度。

8.4.2.4 熔体质量流动速率

从管件上切取足够的 $2\text{ mm}^3 \sim 5\text{ mm}^3$ 大小的颗粒作为试样,按 GB/T 3682 的规定进行试验。

8.5 静液压试验

按 GB/T 6111 规定进行测试。

8.6 耐冷热循环试验

按 GB/T 18991 规定进行测试。

8.7 卫生性能试验

按 GB/T 17219 规定进行测试。

8.8 系统适用性试验

按 GB/T 18991 规定进行测试。

9 检验规则

检验分出厂检验和型式检验。

9.1 组批

9.1.1 管材

同一批原料、同一规格连续生产的管材作为一批,每批数量不超过 50 t。生产 7 d 尚不足 50 t 时,则以 7 d 产量为一批。

9.1.2 管件

同一批原料、同一生产工艺、同一规格连续生产的管件作为一批。当 $d_n < 75\text{ mm}$ 时,每批数量不超过 10 000 件;当 $d_n \geq 75\text{ mm}$ 时,每批数量不超过 5 000 件。生产 7 d 仍不足批量时,以 7 d 产量为一批。一次交付可由一批或多批组成,交付时注明批号。同一个交付批号产品为交付检验批。

9.2 出厂检验

9.2.1 产品需经生产厂质量检验部门检验合格并附有合格证后方可出厂。

9.2.2 检验项目

9.2.2.1 管材

管材出厂检验项目为 7.1.1、7.2.1、7.2.2、7.2.3 和 7.3.1 静液压试验中 $20\text{ }^\circ\text{C}/1\text{ h}$ 和 $95\text{ }^\circ\text{C}/165\text{ h}$ 试验。管材外观、尺寸按 GB/T 2828.1—2003 采用正常检验一次抽样方案,取一般检验水平 I,接受质量限(AQL)6.5,见表 8。

9.2.2.2 管件

管件出厂检验项目为 7.1.2、7.2.4、7.2.5 和 7.3.1 静液压试验中 $20\text{ }^\circ\text{C}/1\text{ h}$ 静液压试验。管件外观、尺寸按 GB/T 2828.1—2003 采用正常检验一次抽样方案,取一般检验水平 I,接受质量限(AQL)6.5,见表 8。

表 8 接受质量限(AQL)6.5 的抽样方案

批量 N	样本量 n	接收数 A_c	拒收数 R_e
≤ 150	8	1	2
151~280	13	2	3
281~500	20	3	4
501~1 200	32	5	6
1 201~3 200	50	7	8
3 201~10 000	80	10	11

注:管材为根,管件为只。

9.2.3 在外观尺寸抽样合格的产品中,随机抽取足够的样品进行 1 h 静液压试验。

9.3 型式检验

9.3.1 产品有下列情况之一时,应进行型式检验:

- a) 新产品的试制定型鉴定;
- b) 正式生产后,若结构、材料、工艺有较大改变,可能影响产品性能时;
- c) 停产半年以上,恢复生产时;
- d) 出厂检验结果与上次型式检验有较大差异时;
- e) 国家或上级质量监督机构提出进行型式检验的要求时。

9.3.2 型式检验的项目为本标准的全部要求。

9.3.3 型式检验中产品若液压试验不合格,则型式试验不合格,其他项目有一项不合格应加倍抽样,对不合格项目进行复测,复测后仍有不合格则型式试验不合格。

10 标志、包装、运输和贮存

10.1 标志

产品应有永久性标记。

10.1.1 管材标志

每根管材上应有完整标记,标记间距不应大于 2 m。标记至少应有下列内容:

- a) 商标或厂名;
- b) 产品名称;
- c) 产品规格;
- d) 本标准号;
- e) 生产日期或生产批号。

10.1.2 管件标志

管件至少应用下列永久性标记:

- a) 商标或厂名;
- b) 材料名称;
- c) 产品规格。

10.2 包装

10.2.1 管材应按相同规格包装捆扎、封口,也可根据用户要求协商确定。一般情况下每个包装质量不应超过 45 kg。

10.2.2 管件按类型和规格采用纸箱分别包装,管件包装至少应有下列内容:

- a) 生产厂名和厂址;
- b) 产品名称和商标;
- c) 管件类型和规格;
- d) 本标准号;
- e) 生产日期或生产批号。

10.3 运输

管材、管件在运输时,不应暴晒、抛摔、重压和磕碰。

10.4 贮存

管材、管件应保存在库房内,合理堆放,远离热源,不应露天存放,堆放高度不应超过 1.5 m。

附录 A

(资料性附录)

铝合金衬塑复合管道系统专用热熔承插连接管件
基本类型及结构尺寸

A.1 直通见图 A.1、表 A.1。

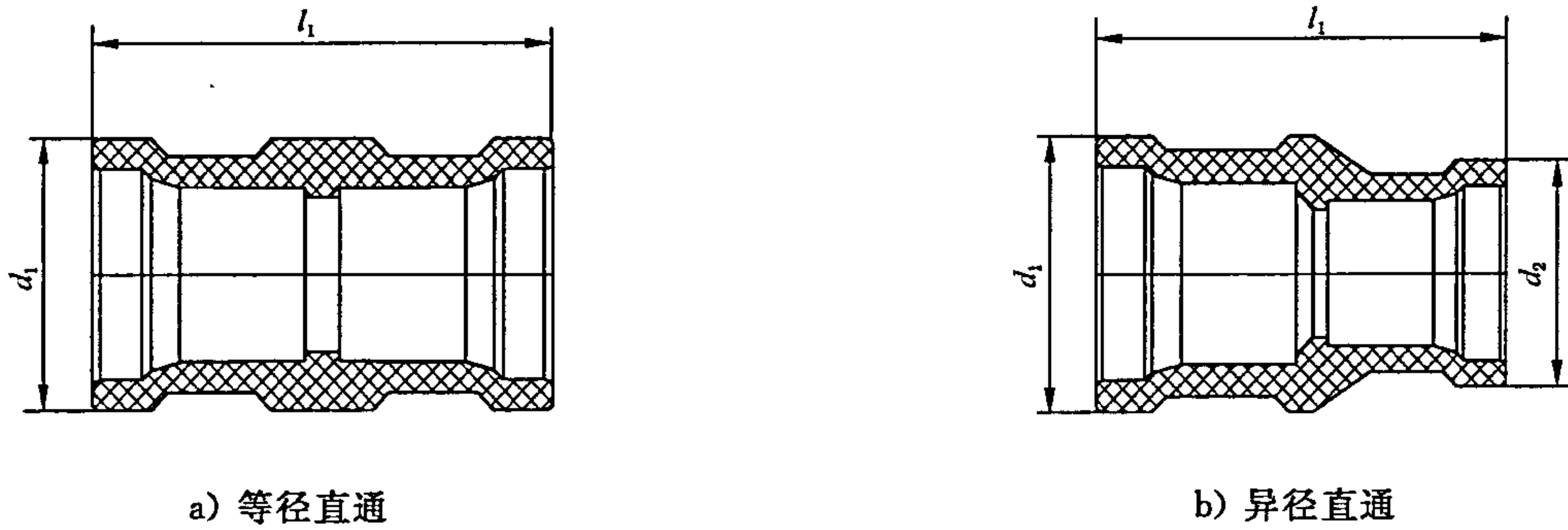


图 A.1 直通
表 A.1 直通尺寸

单位为毫米

等径直通			异径直通			
公称外径 d_n	l_1	d_1	公称外径 d_n	l_1	d_1	d_2
20	54.8	30.2	—	—	—	—
25	62.4	36.8	25×20	58.6	36.8	30.2
32	72.0	46.2	32×25	67.2	46.2	36.8
40	82.4	58.0	40×32	77.2	58.0	46.2
50	94.6	71.2	50×40	88.5	71.2	58.0
63	109.8	88.9	63×50	102.2	88.9	71.2
75	124.0	107.1	75×63	116.9	107.1	88.9
90	141.0	127.5	90×75	132.5	127.5	107.1
110	162.6	154.5	110×90	151.8	154.5	127.5
125	130.0	166.6	125×110	131.0	166.6	146.6
160	154.0	213.2	160×125	154.0	213.2	166.6

A.2 三通见图 A.2、表 A.2。

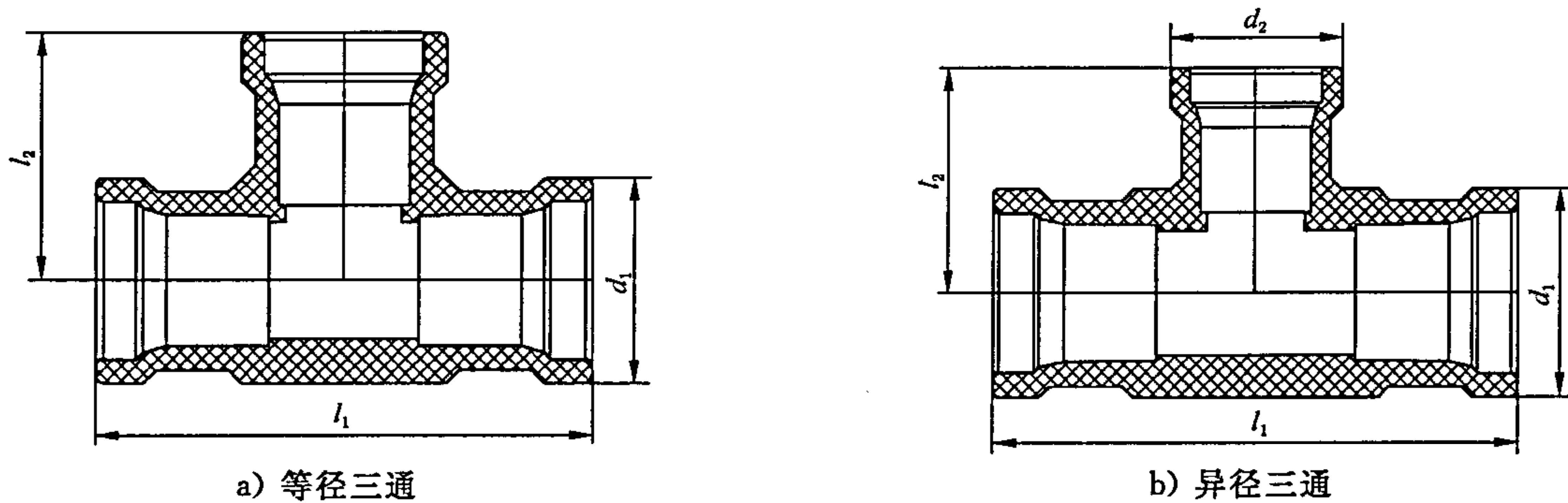


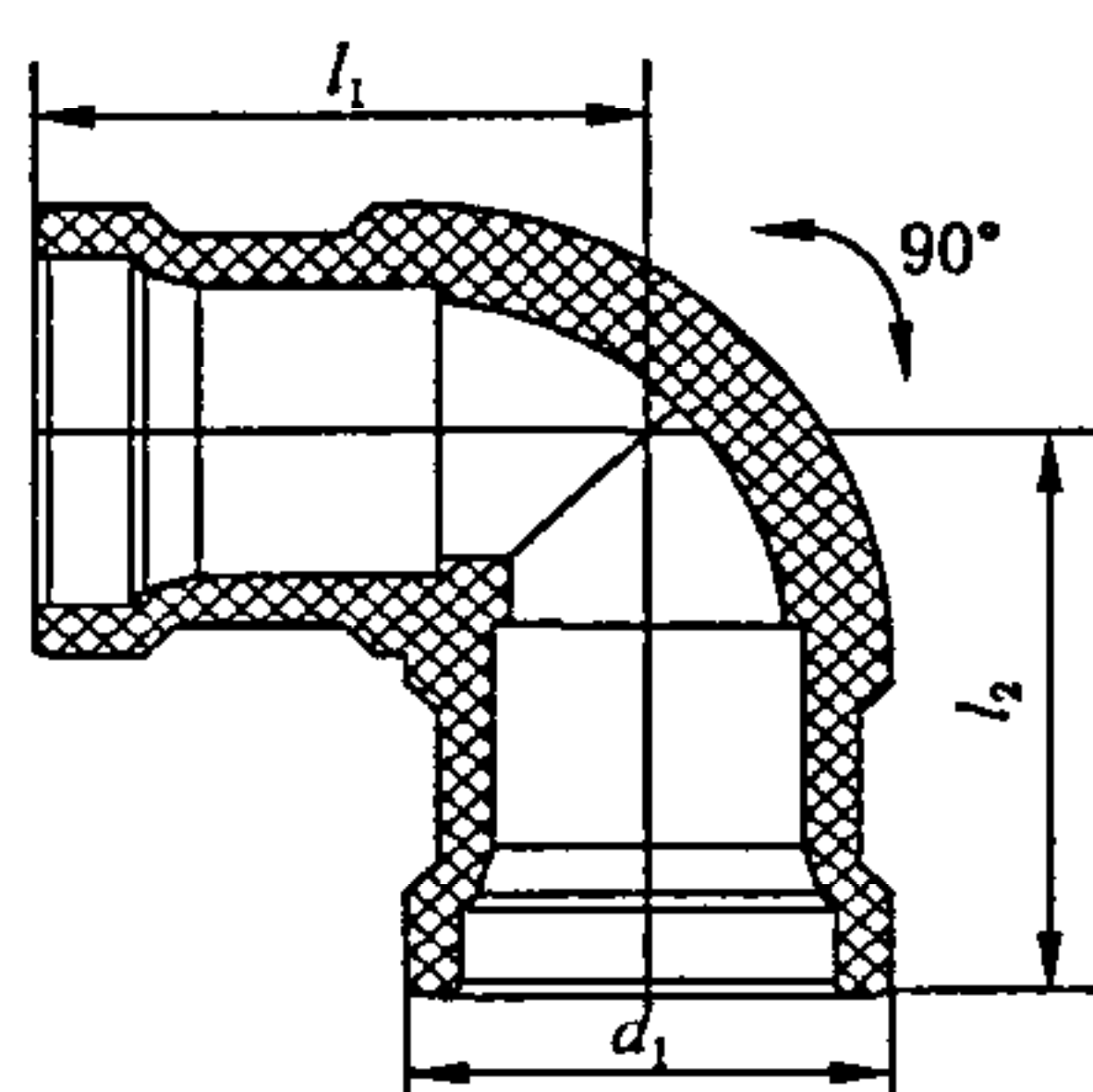
图 A.2 三通

表 A.2 三通尺寸

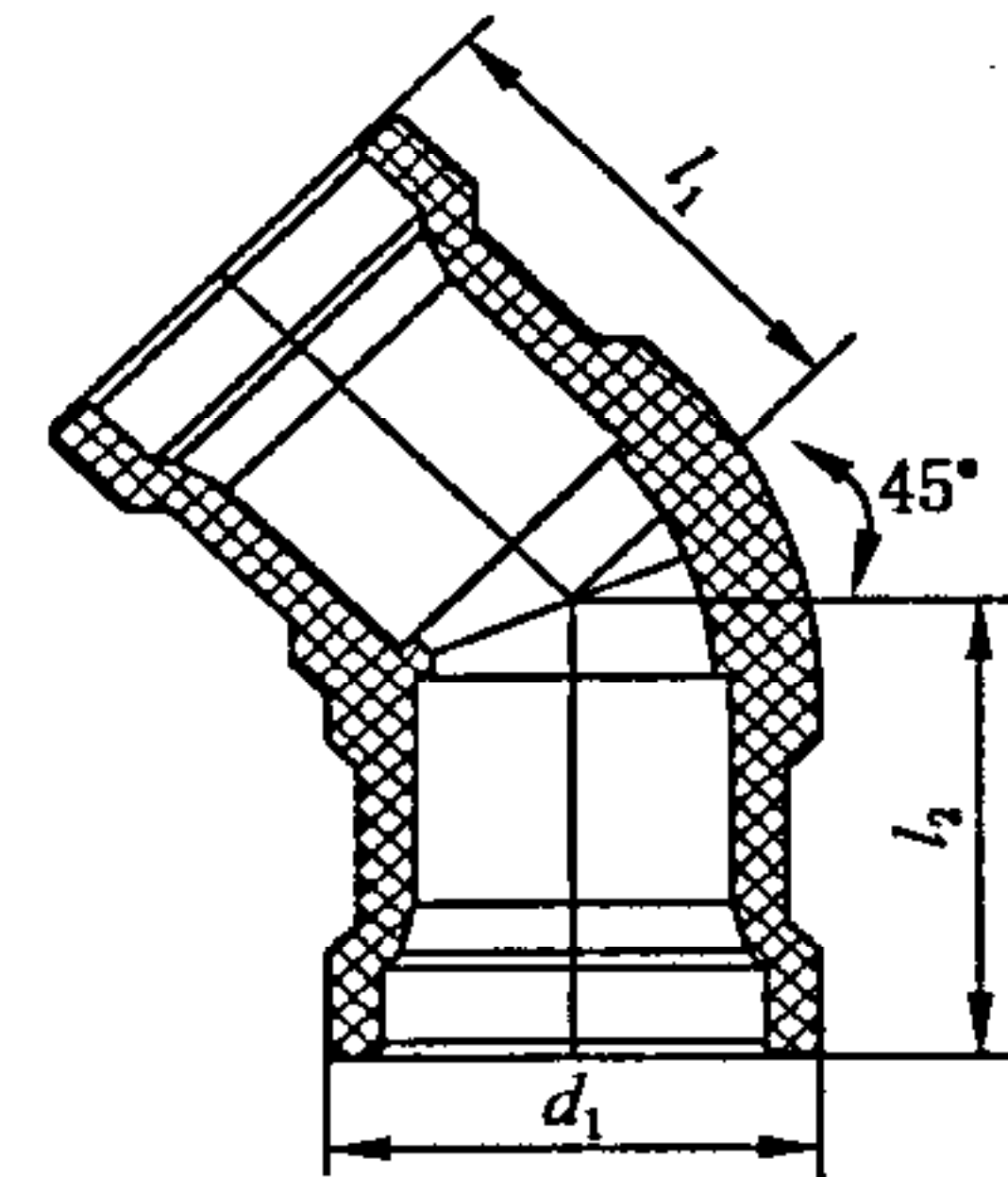
单位为毫米

等径三通				异径三通				
公称外径 d_n	l_1	l_2	d_1	公称外径 d_n	l_1	l_2	d_1	d_2
20	73.0	36.5	30.2	—	—	—	—	—
25	86.2	43.6	36.8	25×20×25	92.6	39.8	36.8	30.2
32	104.2	52.1	46.2	32×25×32	108.8	47.8	46.2	36.8
40	125.4	62.7	58.0	40×32×40	128.6	58.0	58.0	46.2
50	149.8	74.9	71.2	50×40×50	152.6	69.3	71.2	58.0
63	181.7	90.8	88.9	63×50×63	181.0	83.7	88.9	71.2
75	213.1	106.5	107.1	75×63×75	212.9	99.9	107.1	88.9
90	249.5	124.8	127.5	90×75×90	248.1	116.8	127.5	107.1
110	297.1	148.5	154.5	110×90×110	290.1	138.3	154.5	127.5
125	252.0	126.0	166.6	125×110×125	238.0	121.0	166.6	146.6
160	310.0	155.0	213.2	160×125×160	277.0	143.0	213.2	166.6

A.3 弯头见图 A.3、表 A.3。



a) 90°弯头



b) 45°弯头

图 A.3 弯头

表 A.3 弯头尺寸

单位为毫米

90°弯头				45°弯头			
公称外径 d_n	l_1	l_2	d_1	公称外径 d_n	l_1	l_2	d_1
20	38.5	38.5	30.2	20	30.7	30.7	30.2
25	45.1	45.1	36.8	25	35.3	35.3	36.8
32	54.6	54.6	46.2	32	42.1	42.1	46.2
40	65.2	65.2	58.0	40	49.2	49.2	58.0
50	77.9	77.9	71.2	50	58.0	58.0	71.2
63	93.8	93.8	88.9	63	69.3	69.3	88.9
75	110.1	110.1	107.1	75	80.2	80.2	107.1
90	128.7	128.7	127.5	90	92.9	92.9	127.5
110	153.5	153.5	154.5	110	109.3	109.3	154.5
125	126.0	126.0	166.6	125	90.0	90.0	166.6
160	155.0	155.0	213.2	160	110.0	110.0	213.2

A.4 内、外丝直通见图 A.4、表 A.4。

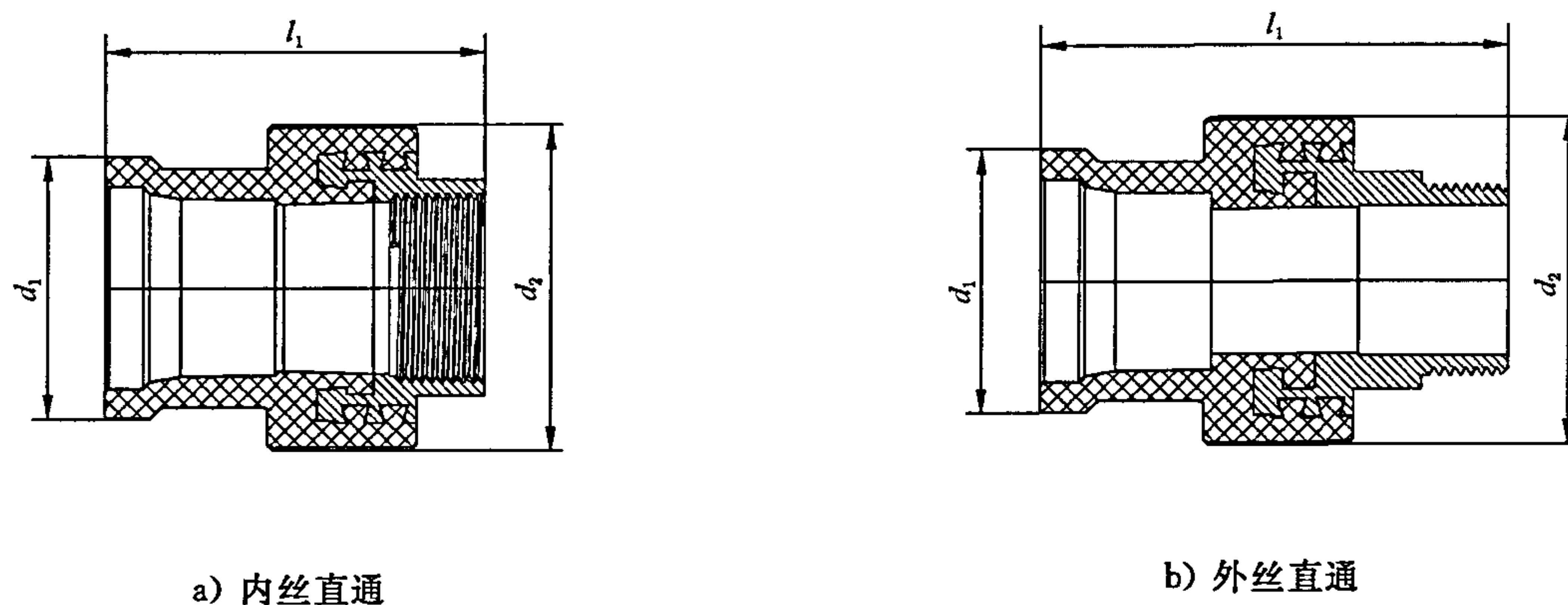


图 A.4 内、外丝直通
表 A.4 内、外丝直通尺寸 单位为毫米

内丝直通				外丝直通			
公称外径 d_n	l_1	d_1	d_2	公称外径 d_n	l_1	d_1	d_2
20×1/2"	48.4	30.2	38.4	20×1/2"	62.4	30.2	38.4
25×3/4"	54.3	36.8	43.5	25×3/4"	69.6	36.8	43.5
32×1"	71.6	46.2	56.0	32×1"	88.9	46.2	56.0
40×1 1/4"	83.9	58.0	72.0	40×1 1/4"	102.9	58.0	72.0
50×1 1/2"	88.8	71.2	77.0	50×1 1/2"	107.8	71.2	77.0
63×2"	100.6	88.9	93.4	63×2"	119.6	88.9	93.4

A.5 内、外丝弯头见图 A.5、表 A.5。

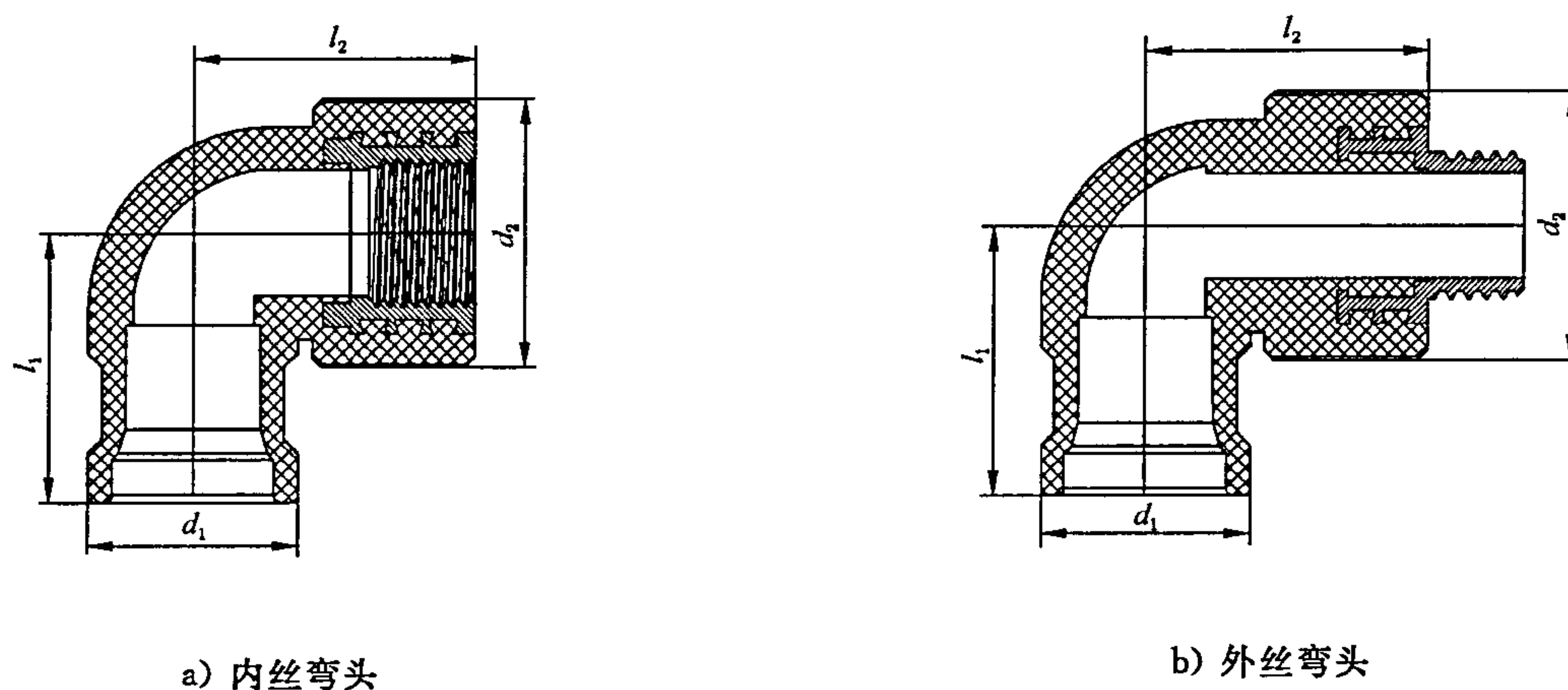


图 A.5 内、外丝弯头

表 A.5 内、外丝弯头尺寸

单位为毫米

内丝弯头					外丝弯头				
公称外径 d_n	l_1	l_2	d_1	d_2	公称外径 d_n	l_1	l_2	d_1	d_2
20×1/2"	38.5	40.6	30.2	38.4	20×1/2"	38.5	40.6	30.2	38.4
25×3/4"	45.1	46.9	36.8	43.5	25×3/4"	45.1	46.9	36.8	43.5
32×1"	54.6	55.6	46.2	56.0	32×1"	54.6	55.6	46.2	56.0

中华人民共和国城镇建设
行业标准
铝合金衬塑复合管材与管件
CJ/T 321—2010

*

中国标准出版社出版发行
北京复兴门外三里河北街16号
邮政编码:100045

网址 www.spc.net.cn

电话:68523946 68517548

中国标准出版社秦皇岛印刷厂印刷
各地新华书店经销

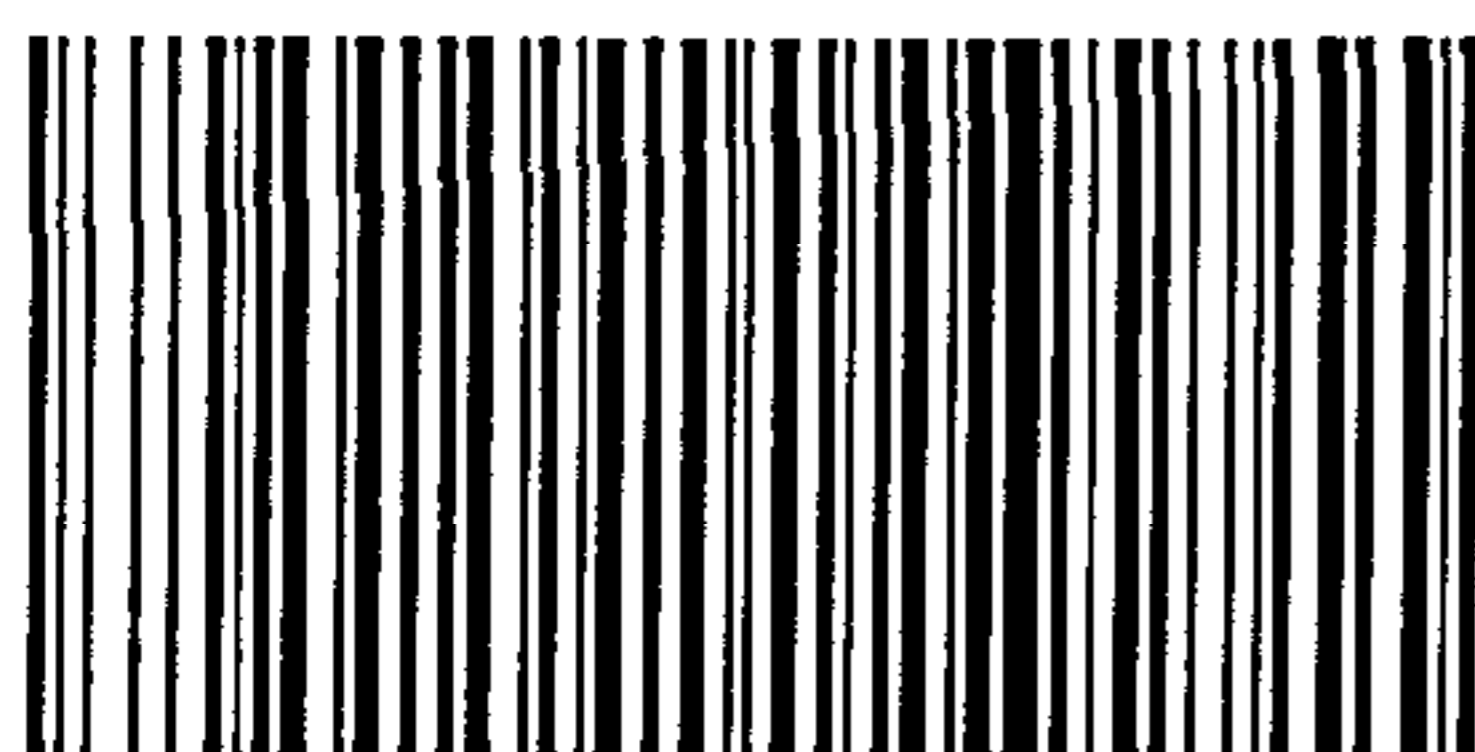
*

开本 880×1230 1/16 印张 1.25 字数 26 千字
2010年4月第一版 2010年4月第一次印刷

*

书号: 155066·2-20598

如有印装差错 由本社发行中心调换
版权专有 侵权必究
举报电话:(010)68533533



CJ/T 321-2010

打印日期: 2010年4月30日 F013